



Provincia di Ravenna

Settore Lavori Pubblici

Servizio Edilizia Scolastica e Patrimonio

LICEO ARTISTICO "G. BALLARDINI"

CORSO BACCARINI n°17 - VIA CAMPIDORI - FAENZA

EDIFICIO DI PROPRIETA' DEL COMUNE DI FAENZA
TRASFERITO IN USO ALLA PROVINCIA AI SENSI DELLA LEGGE n° 23/96

**LAVORI DI RIQUALIFICAZIONE EDILIZIA, IMPIANTISTICA ED
ADEGUAMENTO NORMATIVO DEL LICEO FAENZA
SEDE "G.BALLARDINI"**

**PROGETTO ESECUTIVO
IMPIANTI ELETTRICI ORDINARI E SPECIALI**

Presidente: Sig. Michele de Pascale		Consigliere con delega all'Edilizia Scolastica: Sig.ra Maria Luisa Martinez			
Dirigente responsabile del Settore: Ing. Paolo Nobile		Responsabile dell' U.O.: Arch.Giovanna Garzanti			
RESPONSABILE UNICO DEL PROCEDIMENTO:	Arch.Giovanna Garzanti			
PROGETTISTA COORDINATORE:	Arch.Caterina Panzavolta			
PROGETTISTA OPERE ARCHITETTONICHE:	Arch.Caterina Panzavolta			
COLLABORATORI ALLA PROGETTAZIONE :	Arch.Giovanni Plazzi, Ing. Marco Conti, P.I. Andrea Bezzi, Ing. Annalisa Bollettino			
PROGETTISTA IMPIANTI ELETTRICI	P.I. Weiner Pierantoni Studio Tecnico Associato Multitecnica			
PROGETTISTA IMPIANTI IDRICI ANTINCENDIO	Arch.Monica Angelini Ing. Domenico Galassini			
PROGETTISTA OPERE STRUTTURALI :	Ing. Marino Gilberto Della Valle Studio Ceccoli e Associati			
ELABORAZIONE GRAFICA:	Geom. Franco Tocco, Geom. Sara Vergallo			
2	REVISIONE	MR	PRN	PRN	18/03/19
1	REVISIONE	MR	PRN	PRN	25/01/19
0	EMISSIONE	MR	PRN	PRN	03/10/18
Rev.	Descrizione	Redatto:	Controllato:	Approvato:	Data:

TITOLO ELABORATO:

FASCICOLO SCHEMI ELETTRICI

Elaborato num:	Revisione:	Data:	Scala:	Nome file:
C.1	2	18/03/2019		18-116 Schemi-R2.dwg




SCHEMA ELETTRICO

PG 2/21

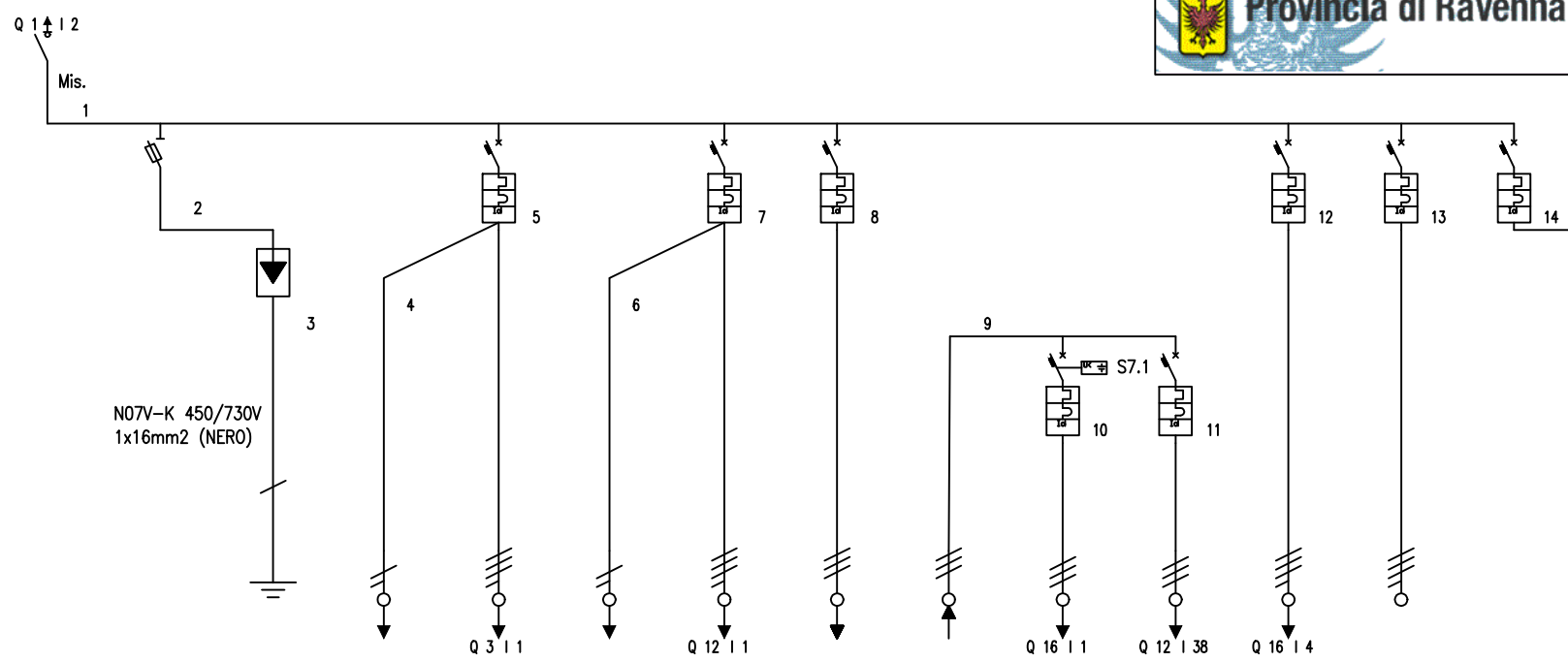
Quadro :
2 - Quadro generale
p. interrato QG

Data agg.: 03/10/18

LEGENDA:

 APPARECCHIATURE
OGGETTO DI MODIFICA

"Scatt": collegamento di
scattato interruttore
da collegare a bobina di
sgancio soccorritore
su "QEIS" - int. Q2



N07V-K 450/730V
1x16mm² (NERO)

Descrizione linea	Generale quadro	Protezione Scaricatore	Limitatore di sovratensione	Cavo di segnalazione mancanza rete (al Master box morsetti R4-R4)	Quadro generale zona vecchia QGV1	Cavo di segnalazione mancanza rete (al Master box morsetti R6-R6)	Quadro generale zona nuova QGN1	Autotrasformatore 380/220V trifase	Ritorno da trasformatore	Quadro QNO (p.interrato)	FM ascensore 1-2-montacarichi al QGN1	Quadro QNO linea 380V 3F (p.interrato)	Rifasamento	Locale quadro generale
Fasi della linea	L1 L2 L3 N	L1 L2 L3 N			L1 L2 L3 N		L1 L2 L3 N	L1 L2 L3	L1 L2 L3	L1 L2 L3	L1 L2 L3	L1 L2 L3 N	L1 L2 L3 N	L1 N
Potenza totale	628,974 kW				222,874 kW		252,000 kW	126,500 kW	126,500 kW	111,500 kW	15,000 kW	22,400 kW	10,000 kVAR	1,100 kW
Ku / Kc	0,23 / 0,60				0,23 / 0,80		0,25 / 1,00	0,50 / 0,40	0,50 / 1,00	0,44 / 1,00	1,00 / 1,00	0,50 / 1,00	0,82 / 1,00	1,00 / 0,40
Potenza effettiva	87,176 kW				40,831 kW		63,252 kW	25,553 kW	63,882 kW	48,837 kW	15,000 kW	11,200 kW	8,200 kVAR	0,440 kW
Corrente di impiego Ib [A]	142,22				72,62		110,21	40,95	102,38	78,32	24,06	19,42	11,84	2,12
Corrente nominale In [A]	320	100			250		250	320		250	63	63	63	16
Corrente regolata Ir [A]	1 " In = 320	1 " In = 100			0,64 " In = 160		0,7 " In = 175	0,9 " In = 288		0,64 " In = 160	0,8 " In = 50	0,8 " In = 50	1 " In = 63	1 " In = 16
Idiff [A] / Tdiff [s]					1,00 / 0,30		0,30 / 0,30	1,00 / 1,00		1,00 / 1,00	0,03 / 0,00	1,00 / 0,30	0,03 / 0,00	1,00 / 1,00
Potere d'interruzione [KA]					25,0		25,0	36,0		25,0	16,0	16,0	16,0	22,0
Sezione fase [mm ²]					50	1,5	50			50	10	10	10	
Sezione neutro linea [mm ²]					25	1,5	25					10	10	
Sezione PE [mm ²]					25	1,5	25			25	10	10	10	
Sigla cavo				FROR	FG7R	FROR	FG7R			FG7R	FG7R	FG70R	FG7R	
Portata fase [A]					192		192			216	61	61	71	
Lunghezza linea [m]					140,0		25,0			60,0	15,0	50,0	4,0	
C.d.T. linea / C.d.T. totale	0,0 % / 0,1 %				2,2 % / 2,3 %		0,6 % / 0,7 %	0,0 % / 0,1 %	0,0 % / 0,1 %	1,0 % / 1,1 %	0,3 % / 0,5 %	0,9 % / 1,0 %	0,0 % / 0,1 %	0,0 % / 0,1 %
N° circuiti raggruppati					3		3			1	3	3	3	
Codice articolo	T7414MA-320	021605	V20-B/4		T7234BA/250		T7234BA/250	T7413A/320		T7233BA/250	T7013A/63	T7014A4/63	T7014A4/63	T7013A/16
Modulo differenziale			OBO		T7042/250		T7042/250	G701/2		T7042/250	T7042/63	T7042/63	T7042/63	T7042/63
NOTE:										M7000E/024+M4MEV				

SCHEMA ELETTRICO

SUL QUADRO APPORRE CARTELLINO DI MONITO DI UNA
DOPPIA ALIMENTAZIONE; SEZIONATORI GENERALI 1 E 38



Q 2 1 3
Mis.
1

PG 3/21

Quadro :
12 - Quadro generale zona
nuova QGN1 (p.terra)

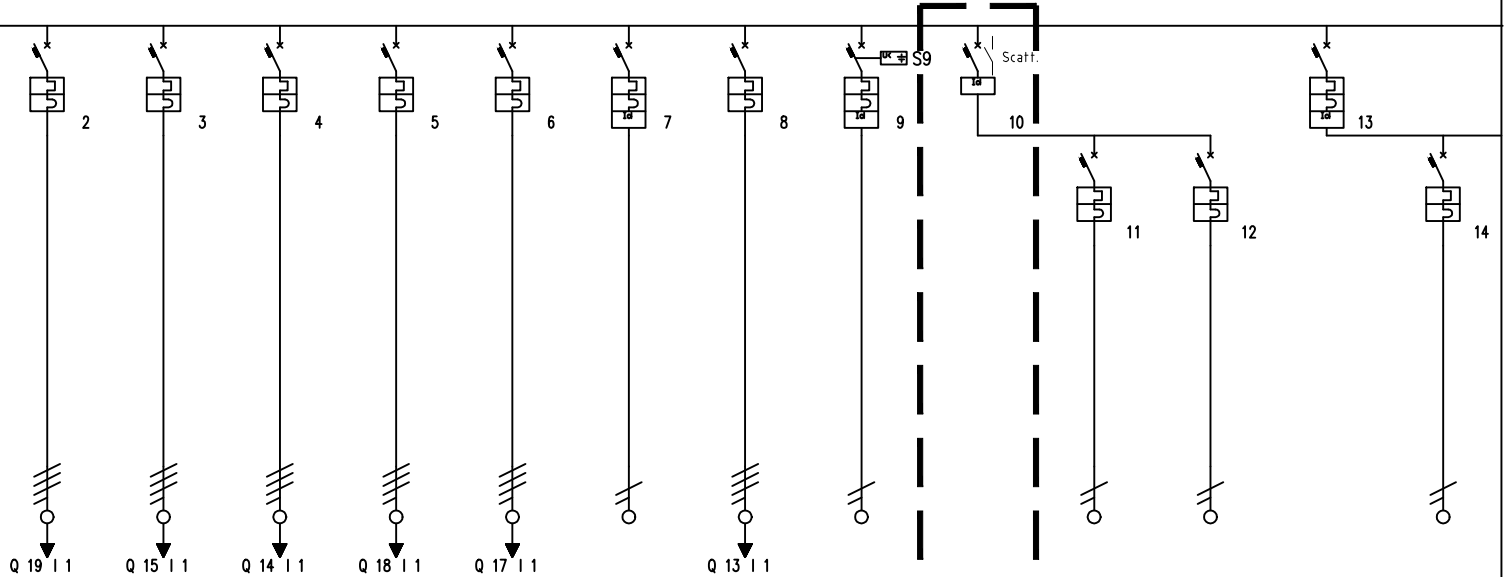
Data agg.: 03/10/18

LEGENDA:



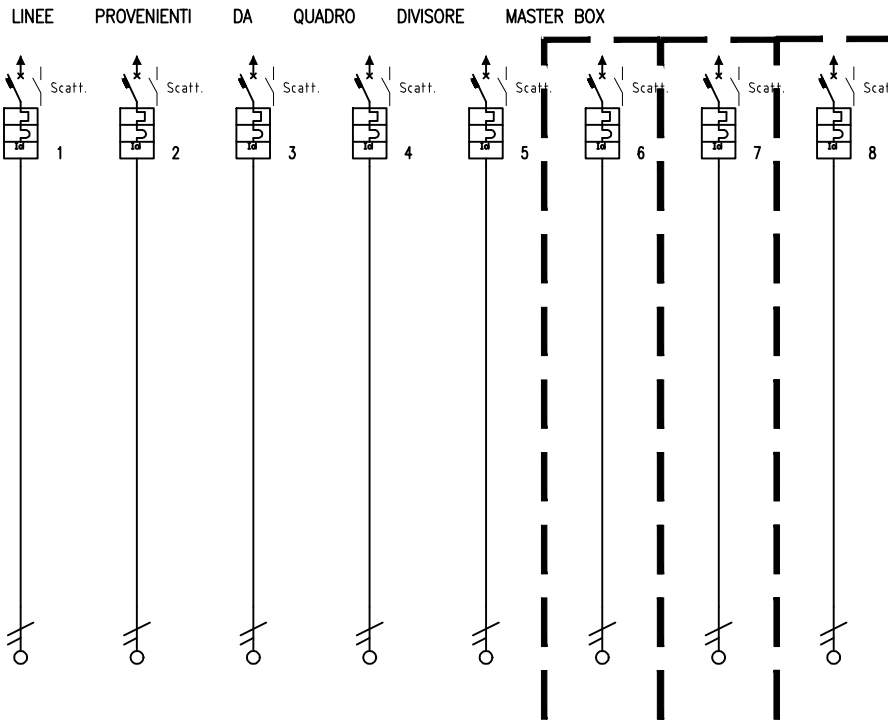
APPARECCHIATURE
OGGETTO DI MODIFICA

"Scatt": collegamento di
scattato interruttore
da collegare a bobina di
sgancio soccorritore
su "QEIS" - int. Q2



Descrizione linea	Generale quadro	Quadro zona nuova QN1 (p.interrato)	Quadro zona nuova QN2 (p.terra)	Quadro zona nuova QN3 (1° piano)	Quadro zona nuova QN4 (2° piano)	Quadro zona nuova QN5 (3° piano)	Forno 18 (esterno p.terra)	Quadro Palestra (piano terra)	Deposito materiale incomb. (21)	Generale archivi	Illuminazione Archivi - WC-Deposito	FM Archivi- WC-Deposito	Generale impianti speciali	Centralino allarme antintrusione
Fasi della linea	L1 L2 L3 N	L1 L2 L3 N	L1 L2 L3 N	L1 L2 L3 N	L1 L2 L3 N	L1 L2 L3 N	L1 N	L1 L2 L3 N	L2 N	L2 N	L2 N	L2 N	L3 N	L3 N
Potenza totale	252,150 kW	21,900 kW	71,950 kW	107,850 kW	11,650 kW	12,250 kW	0,100 kW	3,500 kW	0,050 kW	1,100 kW	0,300 kW	0,800 kW	1,500 kW	0,200 kW
Ku / Kc	0,50 / 0,50	0,50 / 0,85	0,72 / 0,70	0,50 / 0,70	0,73 / 1,00	0,77 / 1,00	1,00 / 1,00	1,00 / 1,00	1,00 / 1,00	1,00 / 0,50	1,00 / 1,00	1,00 / 1,00	1,00 / 1,00	1,00 / 1,00
Potenza effettiva	63,416 kW	9,308 kW	36,263 kW	37,747 kW	8,551 kW	9,396 kW	0,100 kW	3,500 kW	0,050 kW	0,550 kW	0,300 kW	0,800 kW	1,500 kW	0,200 kW
Corrente di impiego Ib [A]	110,21	20,83	62,03	76,52	15,19	17,25	0,48	12,31	0,24	2,66	1,45	3,86	7,25	0,97
Corrente nominale In [A]	250	100	100	125	100	100	10	25	10	25	6	10	25	6
Corrente regolata Ir [A]	1 " In = 250	1 " In = 70	1 " In = 70	0,8 " In = 100	1 " In = 70	1 " In = 70	1 " In = 10	1 " In = 25	1 " In = 10	1 " In = 25	1 " In = 6	1 " In = 10	1 " In = 25	1 " In = 6
Idiff [A] / Tdiff [s]							0,03 / 0,00		0,03 / 0,00	0,03 / 0,00			0,03 / 0,00	
Potere d'interruzione [kA]		16,0	16,0	16,0	16,0	16,0	4,5	20,0	4,5		4,5	4,5	4,5	4,5
Sezione fase [mm2]		25	25	50	25	25	2,5	6	1,5		1,5	2,5		1,5
Sezione neutro linea [mm2]		16	16	25	16	16	2,5	6	1,5		1,5	2,5		1,5
Sezione PE [mm2]		16	16	25	16	16	2,5	6	1,5		1,5	2,5		1,5
Sigla cavo		FG70R	FG70R	FG7R	FG70R	FG70R	FG70R	FG70R	FR0R		FR0R	FR0R		NO7V-K
Portata fase [A]		74	74	192	74	74	21	29	12		11	15		12
Lunghezza linea [m]		35,0	35,0	20,0	25,0	35,0	35,0	45,0	30,0		30,0	60,0		6,0
C.d.T. linea / C.d.T. totale	0,0 % / 0,7 %	0,3 % / 1,0 %	0,8 % / 1,5 %	0,3 % / 1,0 %	0,1 % / 0,9 %	0,2 % / 0,9 %	0,1 % / 0,8 %	0,9 % / 1,6 %	0,1 % / 0,8 %	0,0 % / 0,7 %	0,5 % / 1,2 %	1,7 % / 2,4 %	0,0 % / 0,7 %	0,1 % / 0,8 %
N° circuiti raggruppati		3	3	3	3	3	3	4	3		4	4		3
Codice articolo	T7234MA	T7014A/100	T7014A/100	T7024A/125	T7014A/100	T7014A/100	G8130/10AC	F84S/25	G8130/10AC	G723/25AC	F881NA/6	F810N/10	G8130/25AC	F881NA/6
Modulo differenziale														
NOTE:									F80E	SOSTITUZIONE INTERRUTTORE- NUOVO SCATTATO				

SCHEMA ELETTRICO



PG 4/21

Quadro :
21 - QEIS2

Data agg.: 18/03/19

LEGENDA:



APPARECCHIATURE
OGGETTO DI MODIFICA

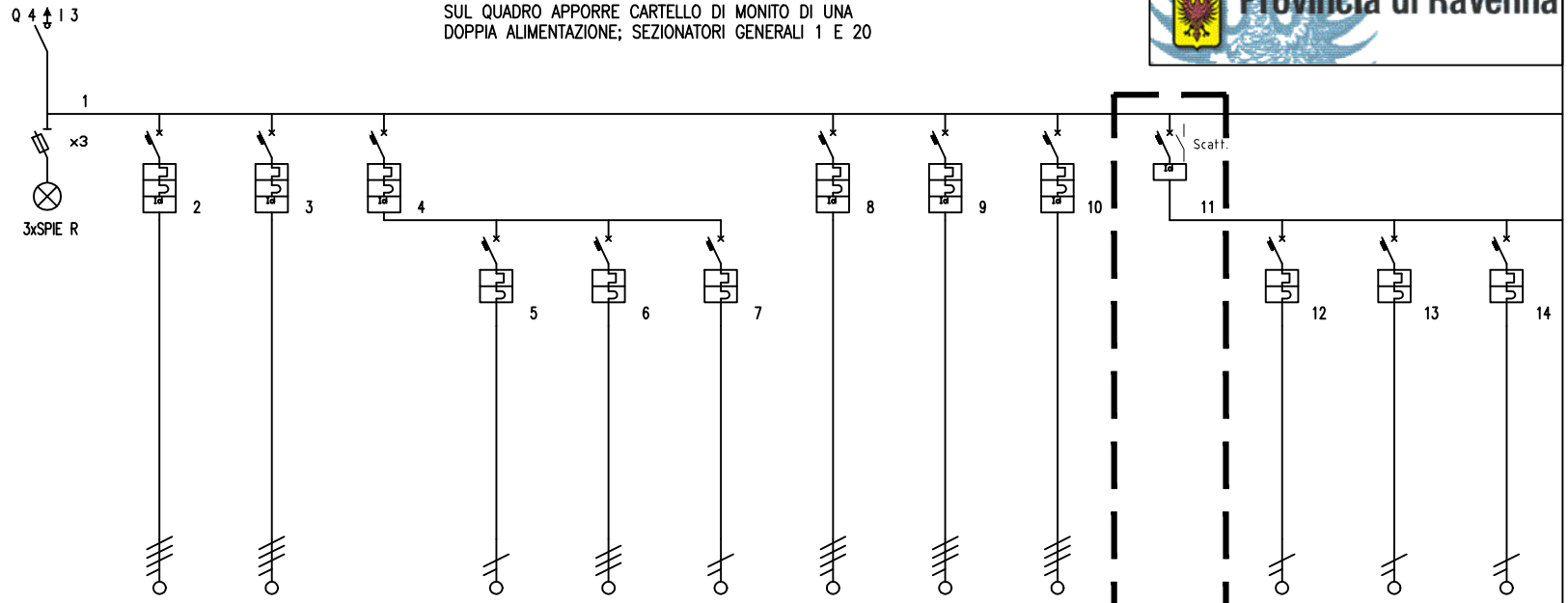
"Scatt": collegamento di
scaffato interruttore
da collegare a bobina di
sgancio soccorritore
su "QEIS" - int. Q2

Descrizione linea	Apparecchi 1x11W (S.E.) zona nuova	Apparecchi 2x11W (S.E.) zona nuova	Apparecchi 1x11W 2X11W (S.E.) zona vecchia 1	Apparecchi 1x11W 2x11W (S.E.) P.interrato	Alimentazione suonerie fine lezione (S.A.)	Apparecchi 1x11W 2X11W (S.E.) zona vecchia 2	Apparecchi 1x11W 2X11W (S.E.) zona vecchia 3	Alimentazione impianto diffusione sonora (S.A.)						
Fasi della linea	L1 N	L1 N	L1 N	L1 N	L1 N	L1 N	L1 N	L1 N						
Potenza totale	0,800 kW	1,000 kW	0,600 kW	0,400 kW	1,050 kW	0,800 kW	0,600 kW	0,800 kW						
Ku / Kc	1,00 / 1,00	1,00 / 1,00	1,00 / 1,00	1,00 / 1,00	1,00 / 1,00	1,00 / 1,00	1,00 / 1,00	1,00 / 1,00						
Potenza effettiva	0,800 kW	1,000 kW	0,600 kW	0,400 kW	1,050 kW	0,800 kW	0,800 kW	0,800 kW						
Corrente di impiego Ib [A]	3,86	4,83	2,90	1,93	5,07	3,86	3,86	3,86						
Corrente nominale In [A]	20	20	20	6	16	16	16	16						
Corrente regolata Ir [A]	1 * In = 20	1 * In = 20	1 * In = 20	1 * In = 6	1 * In = 16	1 * In = 16	1 * In = 16	1 * In = 16						
Idiff [A] / Tdiff [s]	0,03 / 0,00	0,03 / 0,00	0,03 / 0,00	0,03 / 0,00	0,03 / 0,00	0,03 / 0,00	0,03 / 0,00	0,03 / 0,00						
Potere d'interruzione [KA]	4,5	4,5	4,5	4,5	4,5	4,5	4,5	4,5						
Sezione fase [mm2]	6	6	6	4	10	1,5	1,5	2,5						
Sezione neutro linea [mm2]	6	6	6	4	10	1,5	1,5	2,5						
Sezione PE [mm2]	6	6	6	4	10	-	-	2,5						
Sigla cavo	FROR	FROR	FROR	FROR	FG7OR	FTG100M1	FTG100M1	FG160M16						
Portata fase [A]	23	23	23	18	41	13	13	18						
Lunghezza linea [m]	500,0	500,0	310,0	220,0	600,0	140,0	160,0	140,0						
C.d.T. linea / C.d.T. totale	2,9 % / 2,9 %	3,6 % / 3,6 %	2,7 % / 2,7 %	1,9 % / 1,9 %	2,7 % / 2,7 %	3,7 % / 3,7 %	3,7 % / 3,7 %	3,7 % / 3,7 %						
N° circuiti raggruppati	5	5	5	5	5	5	5	5						
Codice articolo	G8130/20AC	G8130/20AC	G8130/20AC	G8130/6AC	G8130/16AC	G8130/16AC	G8130/16AC	G8130/16AC						
Modulo differenziale														
NOTE	ESISTENTE	ESISTENTE	ESISTENTE	ESISTENTE	ESISTENTE	NUOVA INSTALLAZIONE SOLO CAVO	NUOVA INSTALLAZIONE SOLO CAVO	NUOVA INSTALLAZIONE SOLO CAVO						

SCHEMA ELETTRICO



SUL QUADRO APPORRE CARTELLO DI MONITO DI UNA
DOPPIA ALIMENTAZIONE; SEZIONATORI GENERALI 1 E 20



PG 7/21

Quadro :
5 - Quadro Camera oscura
QV5/2 (2° piano)

Data agg.: 03/10/18

LEGENDA:

APPARECCHIATURE
OGGETTO DI MODIFICA

"Scatt": collegamento di
scattato interruttore
da collegare a bobina di
sgancio soccorritore
su "QEIS" - int. Q2

Descrizione linea	Generale quadro	Torchietto	Riserva	Laboratori 31,32,33	Prese 2P+T 10/16A	Prese 3P+T 16A	Riserva	Aspiratore a manichetta	Aspiratore a soffitto	Riserva	Generale illuminazione	Laboratorio 33 - camera oscura	Laboratorio 32 - 34 -serigrafia	Riserva
Fasi della linea	L1 L2 L3 N	L1 L2 L3 N	L1 L2 L3 N	L1 L2 L3 N	L2 N	L1 L2 L3	L3 N	L1 L2 L3 N	L1 L2 L3 N	L1 L2 L3 N	L1 L2 L3 N	L1 N	L1 N	L1 N
Potenza totale	75,200 kW	12,500 kW	0,000 kW	22,400 kW	1,000 kW	20,000 kW	0,000 kW	2,000 kW	2,000 kW	0,000 kW	2,400 kW	1,200 kW	1,200 kW	0,000 kW
Ku / Kc	0,76 / 0,50	1,00 / 1,00	1,00 / 1,00	1,00 / 0,60	1,00 / 1,00	1,00 / 1,00	1,00 / 1,00	1,00 / 1,00	1,00 / 1,00	1,00 / 1,00	1,00 / 1,00	1,00 / 1,00	1,00 / 1,00	1,00 / 1,00
Potenza effettiva	28,651 kW	12,500 kW	0,000 kW	13,440 kW	1,000 kW	20,000 kW	0,000 kW	2,000 kW	2,000 kW	0,000 kW	2,400 kW	1,200 kW	1,200 kW	0,000 kW
Corrente di impiego Ib [A]	47,50	20,05		23,30	4,83	32,08		3,21	3,21		11,60	5,80	5,80	
Corrente nominale In [A]	63	25	25	40	16	40	10	16	16	16	25	10	10	10
Corrente regolata Ir [A]	1 " In = 63	1 " In = 25	1 " In = 25	1 " In = 40	1 " In = 16	1 " In = 40	1 " In = 10	1 " In = 16	1 " In = 16	1 " In = 16	1 " In = 25	1 " In = 10	1 " In = 10	1 " In = 10
Idiff [A] / Tdiff [s]		0,03 / 0,00	0,03 / 0,00	0,03 / 0,00				0,03 / 0,00	0,03 / 0,00	0,03 / 0,00	0,03 / 0,00			
Potere d'interruzione [KA]		4,5	4,5	4,5	4,5	4,5	4,5	4,5	4,5	4,5		4,5	4,5	4,5
Sezione fase [mm2]		10	10		4	10	2,5	4	4	4		1,5	1,5	1,5
Sezione neutro linea [mm2]		10	10		4		2,5	4	4	4		1,5	1,5	1,5
Sezione PE [mm2]		10	10		4	10	2,5	4	4	4		1,5	1,5	1,5
Sigla cavo		N07V-K	N07V-K		FROR	FG70R	N07V-K	N07V-K	N07V-K	N07V-K		FROR	FROR	N07V-K
Portata fase [A]		35	35		21	42	12	18	18	18		12	12	11
Lunghezza linea [m]		15,0	0,0		30,0	30,0	0,0	20,0	20,0	0,0		20,0	40,0	0,0
C.d.T. linea / C.d.T. totale	0,0 % / 5,4 %	0,3 % / 5,6 %	0,5 % / 5,8 %	0,0 % / 5,4 %	0,6 % / 6,0 %	0,9 % / 6,3 %	1,5 % / 6,8 %	0,1 % / 5,5 %	0,1 % / 5,5 %	0,0 % / 5,4 %	0,0 % / 5,4 %	1,3 % / 6,7 %	2,7 % / 8,0 %	0,0 % / 5,4 %
N° circuiti raggruppati		3	3		3	3	9	4	4	4		3	3	4
Codice articolo	F74/63	G8843A/25AC	G8843A/25AC	F84A/40	F810N/16	F83A/40	F881NA/10	G8843A/16AC	G8843A/16AC	G8843A/16AC	G743/25AC	F881NA/10	F881NA/10	F881NA/10
Modulo differenziale				G43/63AC										
NOTE:											SOSTITUZIONE INTERRUTTORE - NUOVO SCATTATO			

SCHEMA ELETTRICO

PG 8/21

Quadro :
7 - Quadro zona vecchia
QV2 (p.terra)

Data agg.: 03/10/18

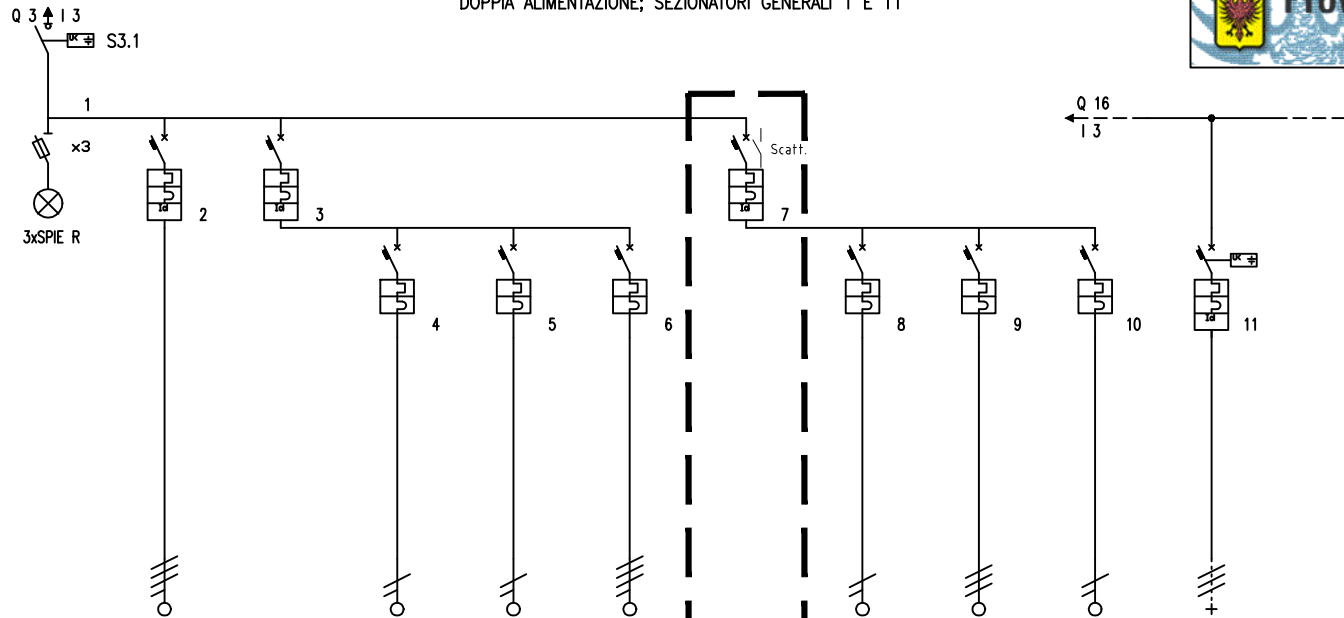
LEGENDA:



APPARECCHIATURE
OGGETTO DI MODIFICA

"Scatt": collegamento di
scattato interruttore
da collegare a bobina di
sgancio soccorritore
su "QEIS" - int. Q2

SUL QUADRO APPORRE CARTELLO DI MONITO DI UNA
DOPPIA ALIMENTAZIONE; SEZIONATORI GENERALI 1 E 11



Descrizione linea	Generale quadro	Compressore	Generale	Illuminazione loc.compressore	Prese 2P+T	Riserva	Laboratori 32, 33, 34	Prese 2P+T 10/16A	Prese 3P+T 16A	Illuminazione	Forno		
Fasi della linea	L1 L2 L3 N	L1 L2 L3 N	L1 L2 L3 N	L1 N	L2 N	L1 L2 L3 N	L1 L2 L3 N	L2 N	L1 L2 L3	L3 N	L1 L2 L3		
Potenza totale	49,465 kW	10,000 kW	1,050 kW	0,050 kW	1,000 kW	0,000 kW	22,400 kW	1,000 kW	20,000 kW	1,400 kW	16,015 kW		
Ku / Kc	0,86 / 0,70	1,00 / 1,00	1,00 / 1,00	1,00 / 1,00	1,00 / 1,00	1,00 / 1,00	1,00 / 0,70	1,00 / 1,00	1,00 / 1,00	1,00 / 1,00	1,00 / 1,00		
Potenza effettiva	29,916 kW	10,000 kW	1,050 kW	0,050 kW	1,000 kW	0,000 kW	15,680 kW	1,000 kW	20,000 kW	1,400 kW	16,015 kW		
Corrente di impiego Ib [A]	50,67	16,04	4,83	0,24	4,83		27,19	4,83	32,08	6,76	25,71		
Corrente nominale In [A]	63	25	25	6	16	16	32	16	40	10	32		
Corrente regolata Ir [A]	1 " In = 63	1 " In = 25	1 " In = 25	1 " In = 6	1 " In = 16	1 " In = 16	1 " In = 32	1 " In = 16	1 " In = 40	1 " In = 10	1 " In = 32		
Idiff [A] / Tdiff [s]		0,03 / 0,00	0,03 / 0,00				0,03 / 0,00				0,03 / 0,00		
Potere d'interruzione [KA]		4,5	4,5	4,5	4,5	4,5	6,0	4,5	4,5	4,5	4,5		
Sezione fase [mm2]		10		1,5	4	4		4	10	1,5	10		
Sezione neutro linea [mm2]		10		1,5	4	4		4		1,5			
Sezione PE [mm2]		10		1,5	4	4		4	10	1,5	10		
Sigla cavo		N07V-K		N07V-K	N07V-K	N07V-K		FROR	FG7OR	FG7OR	FG7OR		
Portata fase [A]		32		11	21	18		21	42	13	42		
Lunghezza linea [m]		25,0		10,0	10,0	0,0		20,0	20,0	20,0	20,0		
C.d.T. linea / C.d.T. totale	0,0 % / 3,5 %	0,4 % / 3,9 %	0,0 % / 3,5 %	0,0 % / 3,6 %	0,2 % / 3,7 %	0,0 % / 3,5 %	0,0 % / 3,5 %	0,4 % / 4,0 %	0,6 % / 4,1 %	1,6 % / 5,1 %	0,0 % / 3,5 %		
N° circuiti raggruppati		4		4	4	4		3	3	2	3		
Codice articolo	F74/63	G8843A/25AC	G8843A/25AC	F881NA/6	F881NA/16	F84A/16	G8843/32AC	F810N/16	F83A/40	F810N/10	F83A/32		
Modulo differenziale											G33/63AC		
NOTE:	F80E						SOSTITUZIONE INTERRUTTORE - NUOVO SCATTATO				F80E		

SCHEMA ELETTRICO

PG 12/21

Quadro :
16 - Quadro QNO corr.
loc. forni (p.interrato)

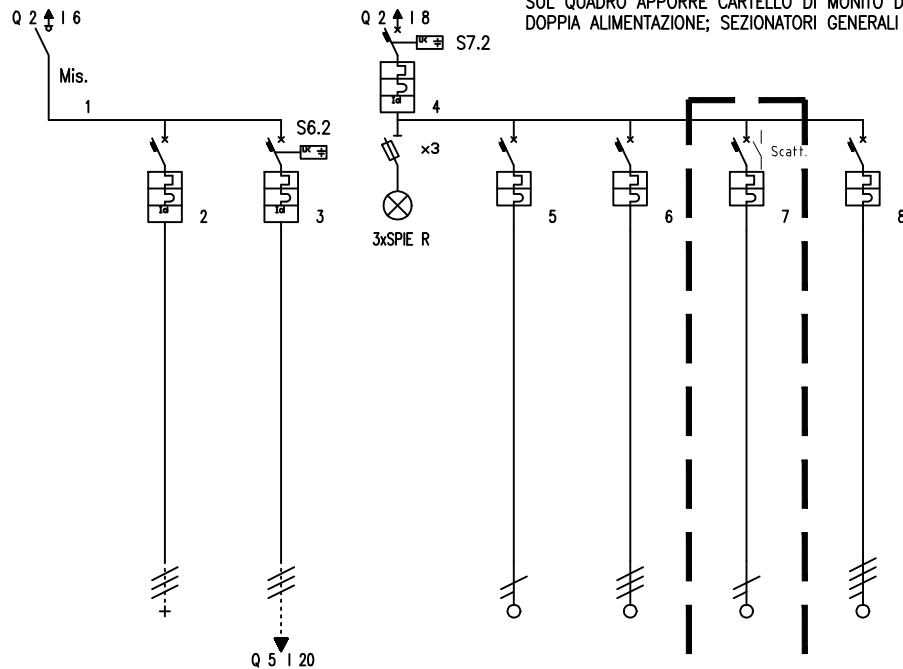
Data agg.: 03/10/18

LEGENDA:



APPARECCHIATURE
OGGETTO DI MODIFICA

"Scatt": collegamento di
scattato interruttore
da collegare a bobina di
sgancio soccorritore
su "QEIS" - int. Q2



SUL QUADRO APPORRE CARTELLO DI MONITO DI UNA
DOPPIA ALIMENTAZIONE; SEZIONATORI GENERALI 1 E 4



Descrizione linea	Generale quadro	Alim. blindosbarra loc. forni p. interrato	Alim. forni di piano zona vecchia	FM locale forni	Prese 2P+T 10/16A	Prese 3P+T 16A	Illuminazione	Inverter abbattitore						
Fasi della linea	L1 L2 L3	L1 L2 L3	L1 L2 L3	L1 L2 L3 N	L2 N	L1 L2 L3	L3 N	L1 L2 L3 N						
Potenza totale	111,500 kW	100,000 kW	11,500 kW	6,900 kW	1,000 kW	2,500 kW	1,400 kW	2,000 kW						
Ku / Kc	0,73 / 0,60	0,73 / 1,00	0,73 / 1,00	1,00 / 0,50	1,00 / 1,00	1,00 / 1,00	1,00 / 1,00	1,00 / 1,00						
Potenza effettiva	48,837 kW	73,000 kW	8,395 kW	3,450 kW	1,000 kW	2,500 kW	1,400 kW	2,000 kW						
Corrente di impiego Ib [A]	78,32	117,08	13,46	6,99	4,83	4,01	6,76	3,21						
Corrente nominale In [A]	250	125	80	25	16	40	10	25						
Corrente regolata Ir [A]	1 " In = 250	1 " In = 125	1 " In = 80	1 " In = 25	1 " In = 16	1 " In = 40	1 " In = 10	1 " In = 25						
Idiff [A] / Tdiff [s]		0,03 / 0,00	0,30 / 0,30	0,03 / 0,00										
Potere d'interruzione [KA]		10,0	10,0	4,5	4,5	4,5	4,5							
Sezione fase [mm2]		70	25		4	10	2,5	10						
Sezione neutro linea [mm2]					4		2,5	10						
Sezione PE [mm2]		35	16		4	10	2,5	10						
Sigla cavo		FG7R	FG7R		FROR	FG7OR	FROR	FG7OR						
Portata fase [A]		279	117		21	42	12	32						
Lunghezza linea [m]		3,0	80,0		30,0	30,0	30,0	20,0						
C.d.T. linea / C.d.T. totale	0,0 % / 0,8 %	0,1 % / 0,9 %	0,4 % / 1,3 %	0,0 % / 0,5 %	0,6 % / 1,1 %	0,1 % / 0,6 %	1,5 % / 1,9 %	0,1 % / 0,5 %						
N° circuiti raggruppati		1	1		3	3	9	3						
Codice articolo	T7233MA	T7003A/125	T7003A/80	G8843A/25AC	F810N/16	F83A/40	F881NA/10							
Modulo differenziale		T7042/125	T7042/125											
NOTE:			M7000E/Q24+MSME/	F80E			SOSTITUZIONE INTERRUTTORE - NUOVO SCATTATO							

SCHEMA ELETTRICO



PG 14/21

Quadro :
8 - Quadro zona vecchia Sala
insegnanti QV1 (p.terra)

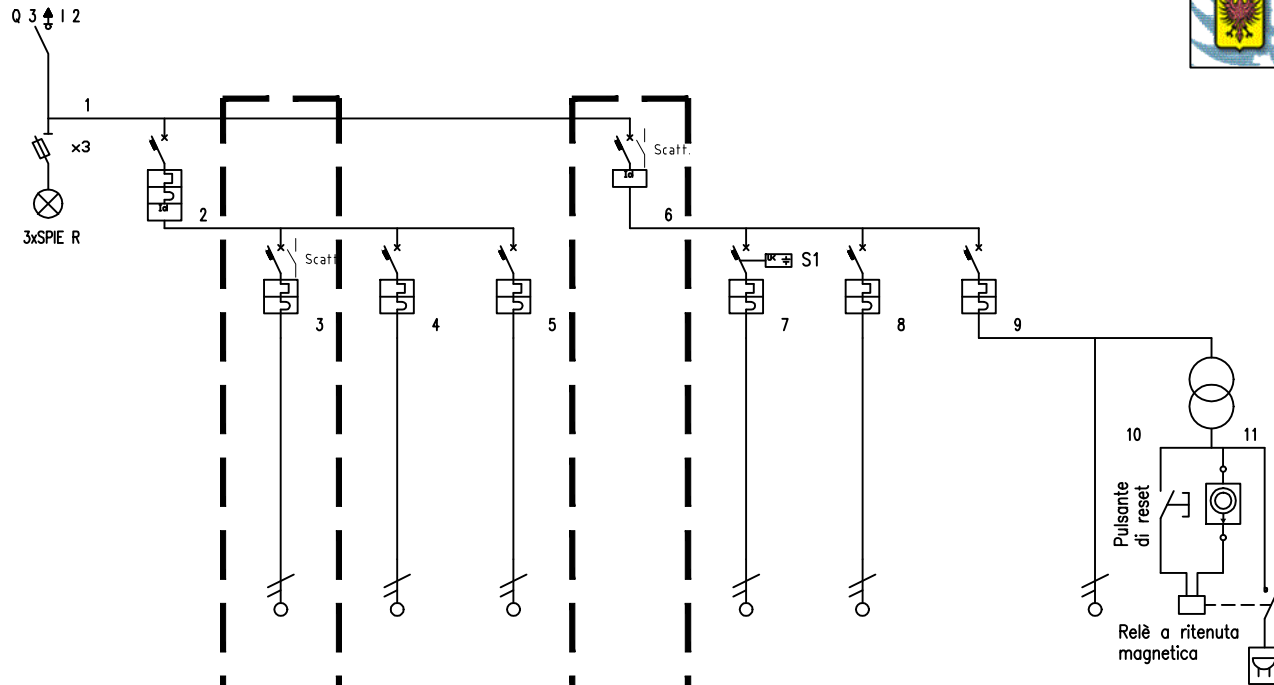
Data agg.: 03/10/18

LEGENDA:



APPARECCHIATURE
OGGETTO DI MODIFICA

"Scatt": collegamento di
scattato interruttore
da collegare a bobina di
sgancio soccorritore
su "QEIS" - int. Q2



Descrizione linea	Generale quadro	Generale sala insegnanti - uffici	Illuminazione uffici e sala insegnanti	Prese 2P+T	Riserva	Generale illuminazione e SELV	Deposito materiale incomb.	Riserva	Bagni	Illuminazione	SELV bagno Handy			
Fasi della linea	L1 L2 L3 N	L1 L2 L3 N	L1 N	L2 N	L3 N	L3 N	L3 N	L3 N	L3 N	L3 N	L3 N			
Potenza totale	2,100 kW	1,800 kW	0,800 kW	1,000 kW	0,000 kW	0,300 kW	0,050 kW	0,000 kW	0,250 kW	0,200 kW	0,050 kW			
Ku / Kc	0,66 / 1,00	1,00 / 0,60	1,00 / 1,00	1,00 / 1,00	1,00 / 1,00	1,00 / 1,00	1,00 / 1,00	1,00 / 1,00	1,00 / 1,00	1,00 / 1,00	1,00 / 1,00			
Potenza effettiva	1,380 kW	1,080 kW	0,800 kW	1,000 kW	0,000 kW	0,300 kW	0,050 kW	0,000 kW	0,250 kW	0,200 kW	0,050 kW			
Corrente di impiego Ib [A]	2,90	2,90	3,86	4,83		1,45	0,24		1,21	0,97	0,24			
Corrente nominale In [A]	25	25	10	16	16	25	6	10	6		6			
Corrente regolata Ir [A]	1 * In = 25	1 * In = 25	1 * In = 10	1 * In = 16	1 * In = 16	1 * In = 25	1 * In = 6	1 * In = 10	1 * In = 6		1 * In = 6			
Idiff [A] / Tdiff [s]		0,03 / 0,00				0,03 / 0,00								
Potere d'interruzione [KA]		4,5	4,5	4,5	4,5		4,5	4,5	4,5					
Sezione fase [mm2]			1,5	4	4		1,5	2,5		1,5	1,5			
Sezione neutro linea [mm2]			1,5	4	4		1,5	2,5		1,5	1,5			
Sezione PE [mm2]			1,5	4	4		1,5	2,5		1,5	1,5			
Sigla cavo			N07V-K	N07V-K	N07V-K		N07V-K	N07V-K		FROR	N07V-K			
Portata fase [A]			11	21	21		11	16		12	11			
Lunghezza linea [m]			30,0	20,0	0,0		30,0	0,0		30,0	1,0			
C.d.T. linea / C.d.T. totale	0,0 % / 2,4 %	0,0 % / 2,4 %	1,3 % / 3,7 %	0,4 % / 2,8 %	0,0 % / 2,4 %	0,0 % / 2,4 %	0,1 % / 2,5 %	0,0 % / 2,4 %	0,0 % / 2,4 %	0,3 % / 2,7 %	0,0 % / 2,4 %			
N° circuiti raggruppati			4	4	4		4	4		3	4			
Codice articolo	F74/32-25	G8843A/25AC	F881NA/10	F881NA/16	F84A/16	G723/25AC	F881NA/6	F881NA/10	F881NA/6		F95/12/24			
Modulo differenziale														
NOTE:			SOSTITUZIONE INTERRUTTORE - NUOVO SCATTATO			SOSTITUZIONE INTERRUTTORE - NUOVO SCATTATO	F80E							

SCHEMA ELETTRICO



PG 15/21

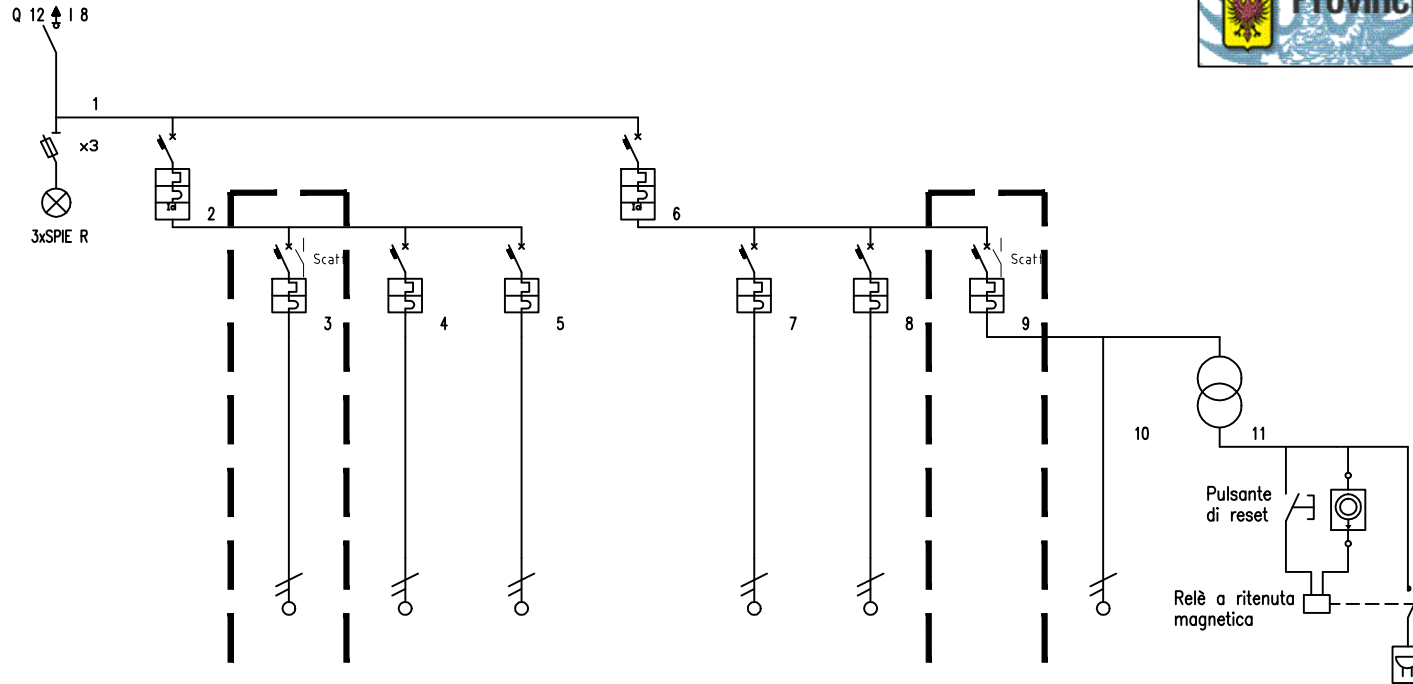
Quadro :
13 - Quadro Palestra e
spogliatoi QPS

Data agg.: 03/10/18

LEGENDA:



"Scatt": collegamento di
scattato interruttore
da collegare a bobina di
sgancio soccorritore
su "QEIS" - int. Q2



Descrizione linea	Generale quadro	Generale palestra	Illuminazione palestra	Quadro aerotermi	Riserva	Generale illuminazione e SELV	Prese spogliatoi	Scala ammezzato spogliatoi	Illuminazione Spogliatoi e bagni	Illuminazione	SELV bagno Handy			
Fasi della linea	L1 L2 L3 N	L1 L2 L3 N	L1 N	L2 N	L3 N	L3 N	L3 N	L3 N	L3 N	L3 N	L3 N			
Potenza totale	3,500 kW	0,950 kW	0,700 kW	0,250 kW	0,000 kW	2,550 kW	2,000 kW	0,100 kW	0,450 kW	0,400 kW	0,050 kW			
Ku / Kc	1,00 / 1,00	1,00 / 1,00	1,00 / 1,00	1,00 / 1,00	1,00 / 1,00	1,00 / 1,00	1,00 / 1,00	1,00 / 1,00	1,00 / 1,00	1,00 / 1,00	1,00 / 1,00			
Potenza effettiva	3,500 kW	0,950 kW	0,700 kW	0,250 kW	0,000 kW	2,550 kW	2,000 kW	0,100 kW	0,450 kW	0,400 kW	0,050 kW			
Corrente di impiego Ib [A]	12,31	3,38	3,38	1,21		12,31	9,66	0,48	2,17	1,93	0,24			
Corrente nominale In [A]	20	16	10	10	10	25	16	6	10		6			
Corrente regolata Ir [A]	1" In = 20	1" In = 16	1" In = 10	1" In = 10	1" In = 10	1" In = 25	1" In = 16	1" In = 6	1" In = 10		1" In = 6			
Idiff [A] / Tdiff [s]		0,03 / 0,00				0,03 / 0,00								
Potere d'interruzione [KA]		4,5	4,5	4,5	4,5	4,5	4,5	4,5	4,5					
Sezione fase [mm2]			1,5	1,5	1,5		4	1,5		1,5	1,5			
Sezione neutro linea [mm2]			1,5	1,5	1,5		4	1,5		1,5	1,5			
Sezione PE [mm2]			1,5	1,5	1,5		4	1,5		1,5	1,5			
Sigla cavo			N07V-K	N07V-K	N07V-K		FROR	FROR		FROR	FROR			
Portata fase [A]			14	14	18		21	12		12	12			
Lunghezza linea [m]			50,0	50,0	50,0		50,0	40,0		50,0	65,0			
C.d.T. linea / C.d.T. totale	0,0 % / 1,6 %	0,0 % / 1,6 %	2,0 % / 3,5 %	0,7 % / 2,3 %	0,0 % / 1,6 %	0,0 % / 1,6 %	2,2 % / 3,7 %	0,2 % / 1,8 %	0,0 % / 1,6 %	1,1 % / 2,7 %	0,2 % / 1,8 %			
N° circuiti raggruppati			2	2	1		3	3		3	3			
Codice articolo	F74/32-20	G8843A/16AC	F881NA/10	F810N/10	F810N/10	G8130/25AC	F810N/16	F810N/6	F881NA/10		F95/12/24			
Modulo differenziale														
NOTE:			SOSTITUZIONE INTERRUTTORE + NUOVO SCATTATO						SOSTITUZIONE INTERRUTTORE + NUOVO SCATTATO					

SCHEMA ELETTRICO

SUL QUADRO APPORRE CARTELLO DI MONITO DI UNA
DOPIA ALIMENTAZIONE; INTERRUTTORI GENERALI 1 E 55



PG 17/21

Quadro :
14 - Quadro zona nuova
QN3 (1° piano)

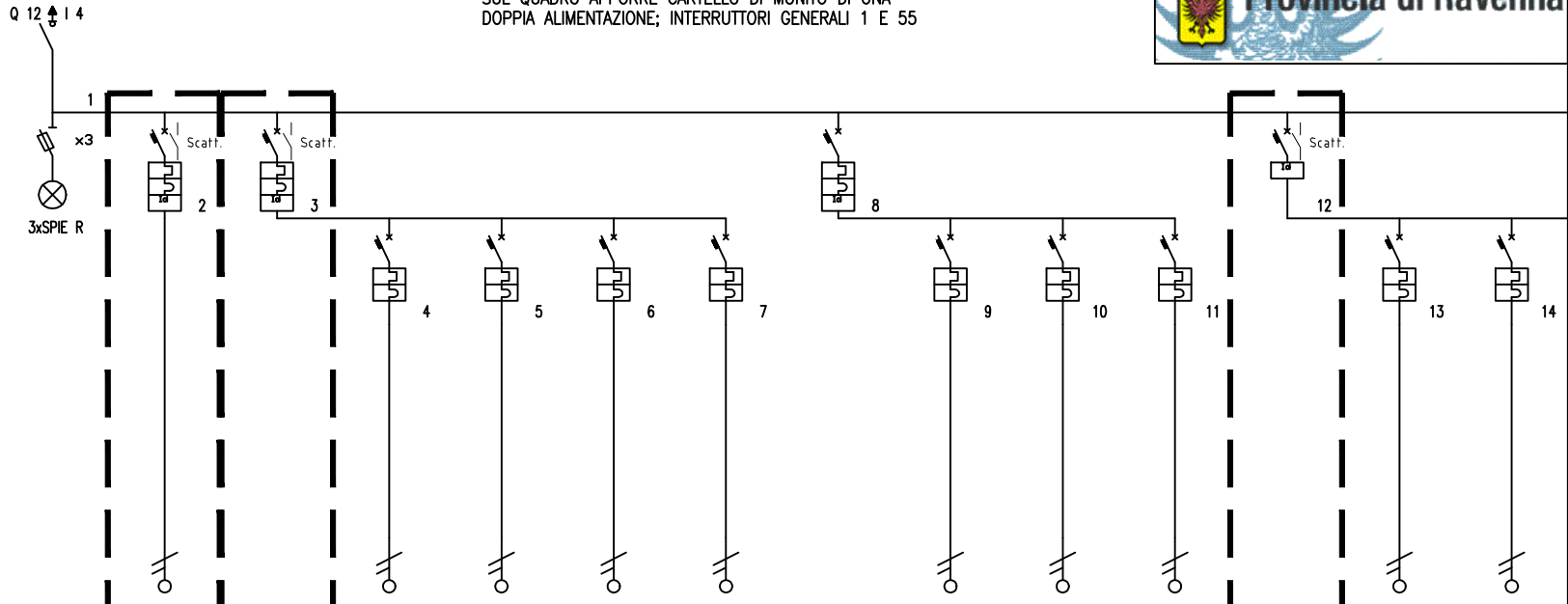
Data agg.: 03/10/18

LEGENDA:



APPARECCHIATURE
OGGETTO DI MODIFICA

"Scatt": collegamento di
scattato interruttore
da collegare a bobina di
sgancio soccorritore
su "QEIS" - int. Q2



Descrizione linea	Generale quadro	illuminazione scala E	illuminazione corridoi	Corridoi 43, 53, 54	illuminazione corridoi 29, 31	illuminazione corridoio 25	Riserva	Prese corridoi	Corridoi 43, 53, 54	Corridoi 25, 29, 31	Riserva	illuminazione aule	A. restauro, 52,55,56,57,58,59	Aule 46,47,48,49,50, 51
Fasi della linea	L1 L2 L3 N	L3 N	L1 L2 L3 N	L1 N	L2 N	L3 N	L3 N	L1 L2 L3 N	L1 N	L2 N	L3 N	L1 L2 L3 N	L1 N	L2 N
Potenza totale	107,850 kW	0,200 kW	1,000 kW	0,400 kW	0,300 kW	0,300 kW	0,000 kW	2,000 kW	1,000 kW	1,000 kW	0,000 kW	3,100 kW	1,000 kW	1,100 kW
Ku / Kc	1,00 / 0,50	1,00 / 1,00	1,00 / 1,00	1,00 / 1,00	1,00 / 1,00	1,00 / 1,00	1,00 / 1,00	1,00 / 1,00	1,00 / 1,00	1,00 / 1,00	1,00 / 1,00	1,00 / 1,00	1,00 / 1,00	1,00 / 1,00
Potenza effettiva	53,925 kW	0,200 kW	1,000 kW	0,400 kW	0,300 kW	0,300 kW	0,000 kW	2,000 kW	1,000 kW	1,000 kW	0,000 kW	3,100 kW	1,000 kW	1,100 kW
Corrente di impiego Ib [A]	109,31	0,97	1,93	1,93	1,45	1,45	0,000	4,83	4,83	4,83	0,000	5,31	4,83	5,31
Corrente nominale In [A]	125	10	20	6	6	6	16	20	10	10	16	25	10	10
Corrente regolata Ir [A]	1 " In = 125	1 " In = 10	1 " In = 20	1 " In = 6	1 " In = 6	1 " In = 6	1 " In = 16	1 " In = 20	1 " In = 10	1 " In = 10	1 " In = 16	1 " In = 25	1 " In = 10	1 " In = 10
Idiff [A] / Tdiff [s]		0,03 / 0,00	0,03 / 0,00					0,03 / 0,00				0,03 / 0,00		
Potere d'interruzione [KA]		4,5	10,0	4,5	4,5	4,5	4,5	10,0	4,5	4,5	4,5		4,5	4,5
Sezione fase [mm2]		2,5		1,5	1,5	1,5	4		2,5	2,5	4		2,5	2,5
Sezione neutro linea [mm2]		2,5		1,5	1,5	1,5	4		2,5	2,5	4		2,5	2,5
Sezione PE [mm2]		2,5		1,5	1,5	1,5	4		2,5	2,5	4		2,5	2,5
Sigla cavo		FROR		FROR	FROR	FROR	N07V-K		FROR	FROR	N07V-K		FROR	FROR
Portata fase [A]		12		8	8	8	21		12	12	21		12	12
Lunghezza linea [m]		70,0		55,0	40,0	70,0	0,0		55,0	70,0	0,0		55,0	30,0
C.d.T. linea / C.d.T. totale	0,0 % / 1,0 %	0,5 % / 1,5 %	0,0 % / 1,0 %	1,2 % / 2,3 %	0,7 % / 1,7 %	1,2 % / 2,2 %	0,0 % / 1,0 %	0,0 % / 1,0 %	1,9 % / 2,9 %	2,4 % / 3,5 %	0,0 % / 1,0 %	0,0 % / 1,0 %	1,9 % / 2,9 %	1,1 % / 2,2 %
N° circuiti raggruppati		9		9	9	9	4		9	9	4		9	9
Codice articolo	T7024MA	G8130/10AC	F84H/20	F881NA/6	F881NA/6	F810N/6	F84A/16	F84H/20	F881NA/10	F810N/10	F84A/16	T7024MA-25	F810N/10	F810N/10
Modulo differenziale			G43/32AC/2					G43/32AC/2				T7042/125		
NOTE:		SOSTITUZIONE INTERRUTTORE - NUOVO SCATTATO	SOSTITUZIONE INTERRUTTORE - NUOVO SCATTATO									SOSTITUZIONE INTERRUTTORE - NUOVO SCATTATO		

SCHEMA ELETTRICO



PG 18/21

Quadro :
18 - Quadro zona nuova
QN4 (2° piano)

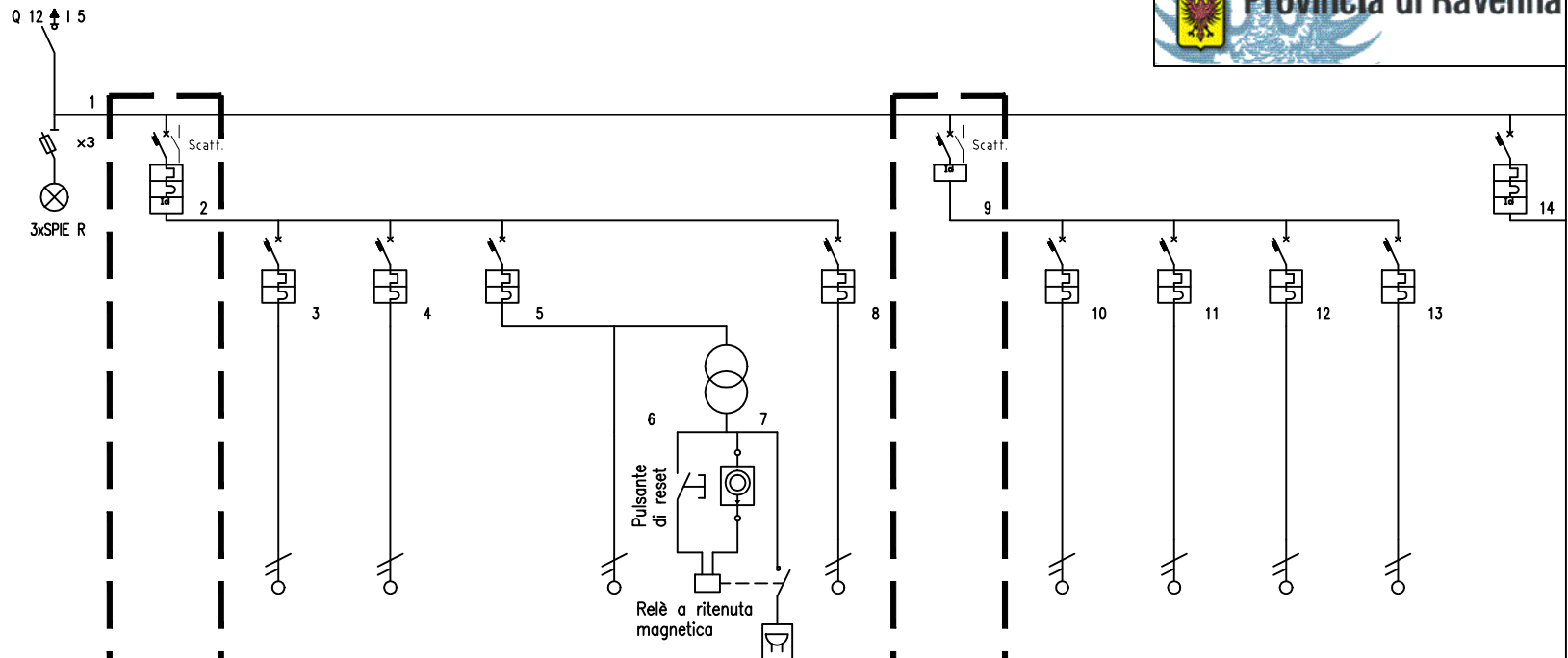
Data agg.: 03/10/18

LEGENDA:



APPARECCHIATURE
OGGETTO DI MODIFICA

"Scatt": collegamento di
scattato interruttore
da collegare a bobina di
sgancio soccorritore
su "QEIS" - int. Q2

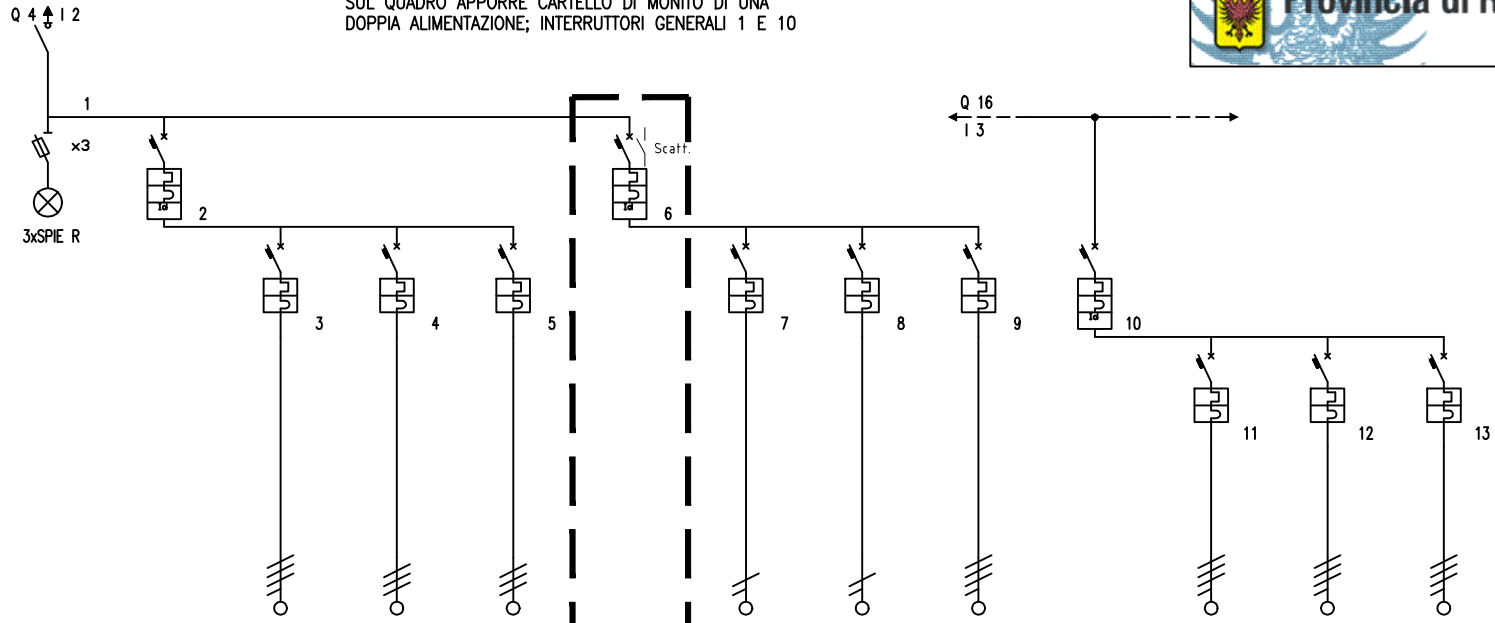


Descrizione linea	Generale quadro	Illuminazione	Aule 16,17, 18	Aule 15, 14, 9 WC 10,11	WC 22, 23	Illuminazione WC 22,23	SELV bagno Handy	Riserva	Illuminazione aule	Aule 8,9, 4, WC 5, 6	Aula 24	Aula 25	Riserva	Prese aule
Fasi della linea	L1 L2 L3 N	L1 L2 L3 N	L1 N	L2 N	L3 N	L3 N	L3 N	L3 N	L1 L2 L3 N	L1 N	L2 N	L3 N	L3 N	L1 L2 L3 N
Potenza totale	11,650 kW	2,750 kW	1,300 kW	1,200 kW	0,250 kW	0,200 kW	0,050 kW	0,000 kW	3,700 kW	1,200 kW	1,200 kW	1,300 kW	0,000 kW	3,200 kW
Ku / Kc	0,86 / 0,85	1,00 / 1,00	1,00 / 1,00	1,00 / 1,00	1,00 / 1,00	1,00 / 1,00	1,00 / 1,00	1,00 / 1,00	1,00 / 1,00	1,00 / 1,00	1,00 / 1,00	1,00 / 1,00	1,00 / 1,00	1,00 / 0,50
Potenza effettiva	8,546 kW	2,750 kW	1,300 kW	1,200 kW	0,250 kW	0,200 kW	0,050 kW	0,000 kW	3,700 kW	1,200 kW	1,200 kW	1,300 kW	0,000 kW	1,600 kW
Corrente di impiego Ib [A]	15,19	6,28	6,28	5,80	1,21	0,97	0,24		6,28	5,80	5,80	6,28		3,86
Corrente nominale In [A]	63	20	10	10	6		6	16	25	10	10	10	16	25
Corrente regolata Ir [A]	1" In = 63	1" In = 20	1" In = 10	1" In = 10	1" In = 6		1" In = 6	1" In = 16	1" In = 25	1" In = 10	1" In = 10	1" In = 10	1" In = 16	1" In = 25
Idiff [A] / Tdiff [s]		0,03 / 0,00							0,03 / 0,00					0,03 / 0,00
Potere d'interruzione [KA]		10,0	4,5	4,5	4,5			4,5	4,5	4,5	4,5	4,5	4,5	10,0
Sezione fase [mm2]			2,5	2,5		1,5	1,5	4	2,5	2,5	2,5	2,5	4	
Sezione neutro linea [mm2]			2,5	2,5		1,5	1,5	4	2,5	2,5	2,5	2,5	4	
Sezione PE [mm2]			2,5	2,5		1,5	1,5	4	2,5	2,5	2,5	2,5	4	
Sigla cavo			FROR	FROR		FROR	FROR	NO7V-K		FROR	FROR	FROR	NO7V-K	
Portata fase [A]			12	12		12	12	21	12	12	12	12	21	
Lunghezza linea [m]			50,0	40,0		50,0	50,0	0,0	60,0	45,0	60,0	0,0		
C.d.T. linea / C.d.T. totale	0,0 % / 0,9 %	0,0 % / 0,9 %	2,3 % / 3,1 %	1,7 % / 2,5 %	0,0 % / 0,9 %	0,6 % / 1,4 %	0,1 % / 1,0 %	0,0 % / 0,9 %	0,0 % / 0,9 %	2,5 % / 3,4 %	1,9 % / 2,7 %	2,7 % / 3,6 %	0,0 % / 0,9 %	0,0 % / 0,9 %
N° circuiti raggruppati			9	9		3	3	4	9	9	9	4		
Codice articolo	T7024MA-63	F84H/20	F810N/10	F881NA/10	F881NA/6		F95/12/24	F84A/16	T7024MA-25	F810N/10	F810N/10	F810N/10	F84A/16	F84H/25
Modulo differenziale		G43/32AG/2							T7042/125					G43/32AG/2
NOTE:		SOSTITUZIONE INTERRUTTORE - NUOVO SCATTATO							SOSTITUZIONE INTERRUTTORE - NUOVO SCATTATO					

SCHEMA ELETTRICO



SUL QUADRO APPORRE CARTELLI DI MONITO DI UNA
DOPPIA ALIMENTAZIONE; INTERRUTTORI GENERALI 1 E 10



PG 19/21

Quadro :
6 - Quadro laboratorio
smaltatura QV5/1 (2 piano)

Data agg.: 03/10/18

LEGENDA:

APPARECCHIATURE
OGGETTO DI MODIFICA

"Scaff": collegamento di
scattato interruttore
da collegare a bobina di
sgancio soccorritore
su "QEIS" - int. Q2

Descrizione linea	Generale quadro	Generale	Sabbatrice	Cabina 1	Cabina 2-3-4	Generale	Illuminazione laboratorio	Prese 2P+T	Riserva	Generale forni	Forno 1	Forno 2	Forno 3
Fasi della linea	L1 L2 L3 N	L1 L2 L3 N	L1 L2 L3 N	L1 L2 L3	L1 L2 L3	L1 L2 L3 N	L1 N	L2 N	L1 L2 L3 N	L1 L2 L3 N	L1 L2 L3 N	L1 L2 L3 N	L1 L2 L3 N
Potenza totale	32,900 kW	9,000 kW	5,000 kW	1,000 kW	3,000 kW	1,900 kW	0,900 kW	1,000 kW	0,000 kW	22,000 kW	12,000 kW	5,000 kW	5,000 kW
Ku / Kc	1,00 / 1,00	1,00 / 1,00	1,00 / 1,00	1,00 / 1,00	1,00 / 1,00	1,00 / 1,00	1,00 / 1,00	1,00 / 1,00	1,00 / 1,00	1,00 / 1,00	1,00 / 1,00	1,00 / 1,00	1,00 / 1,00
Potenza effettiva	32,900 kW	9,000 kW	5,000 kW	1,000 kW	3,000 kW	1,900 kW	0,900 kW	1,000 kW	0,000 kW	22,000 kW	12,000 kW	5,000 kW	5,000 kW
Corrente di impiego Ib [A]	54,55	14,43	8,02	1,60	4,81	4,83	4,35	4,83		35,29	19,25	8,02	8,02
Corrente nominale In [A]	63	20	25	25	25	25	10	16	16	50	25	20	20
Corrente regolata Ir [A]	1 " In = 63	1 " In = 20	1 " In = 25	1 " In = 25	1 " In = 25	1 " In = 25	1 " In = 10	1 " In = 16	1 " In = 16	1 " In = 50	1 " In = 25	1 " In = 20	1 " In = 20
Idiff [A] / Tdiff [s]		0,03 / 0,00				0,03 / 0,00				0,03 / 0,00			
Potere d'interruzione [KA]		4,5	4,5	4,5	4,5	4,5	4,5	4,5	4,5	4,5	4,5	4,5	4,5
Sezione fase [mm2]			10	10	10		1,5	4	4		10	6	6
Sezione neutro linea [mm2]			10				1,5	4	4		10	6	6
Sezione PE [mm2]			10	10	10		1,5	4	4		10	6	6
Sigla cavo			N07V-K	N07V-K	N07V-K		N07V-K	N07V-K	N07V-K		N07V-K	N07V-K	N07V-K
Portata fase [A]			32	32	32		11	21	18		32	23	23
Lunghezza linea [m]			10,0	10,0	15,0		10,0	10,0	0,0		25,0	25,0	25,0
C.d.T. linea / C.d.T. totale	0,0 % / 4,8 %	0,0 % / 4,8 %	0,1 % / 4,9 %	0,0 % / 4,9 %	0,1 % / 4,9 %	0,0 % / 4,8 %	0,5 % / 5,3 %	0,2 % / 5,1 %	0,0 % / 4,8 %	0,0 % / 4,8 %	0,4 % / 5,3 %	0,3 % / 5,1 %	0,3 % / 5,1 %
N° circuiti raggruppati			4	4	4		4	4	4		4	4	4
Codice articolo	F74/63	G8843A/20AC	F84A/25	F83A/25	F83A/25	G8843A/25AC	F881NA/10	F881NA/16	F84A/16	F84A/50	F84A/25	F84A/20	F84A/20
Modulo differenziale										G43/63AC			
NOTE:						SOSTITUZIONE INTERRUTTORE - NUOVO SCATTATO							

SCHEMA ELETTRICO



PG 20/21

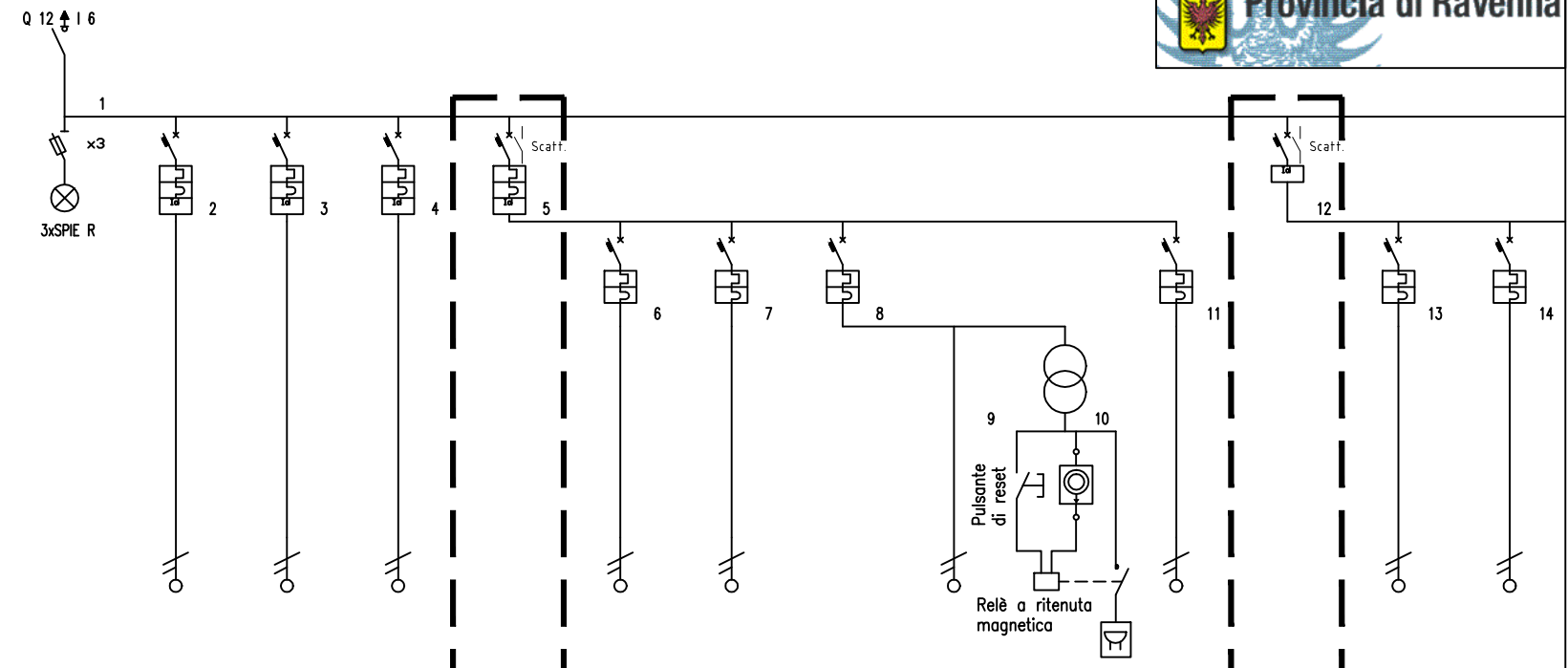
Quadro :
17 - Quadro zona nuova
QN5 (3° piano)

Data agg.: 03/10/18

LEGENDA:

APPARECCHIATURE
OGGETTO DI MODIFICA

"Scatt": collegamento di
scattato interruttore
da collegare a bobina di
sgancio soccorritore
su "QEIS" - int. Q2



Descrizione linea	Generale quadro	FM aule 16, 17, 18,19	FM aula 20	FM aula 25	illuminazione	Aule 16,17, 18,19	Aule 20, 25	WC 22, 23	illuminazione WC 22,23	SELV bagno Handy	Riserva	illuminazione aule	Aule 10,11,14,15	Aule 2,7,8,9
Fasi della linea	L1 L2 L3 N	L1 N	L2 N	L3 N	L1 L2 L3 N	L1 N	L2 N	L3 N	L3 N	L3 N	L3 N	L1 L2 L3 N	L1 N	L2 N
Potenza totale	12,250 kW	1,000 kW	0,900 kW	1,000 kW	2,150 kW	1,200 kW	0,700 kW	0,250 kW	0,200 kW	0,050 kW	0,000 kW	3,200 kW	1,200 kW	1,300 kW
Ku / Kc	0,90 / 0,85	1,00 / 1,00	1,00 / 1,00	1,00 / 1,00	1,00 / 1,00	1,00 / 1,00	1,00 / 1,00	1,00 / 1,00	1,00 / 1,00	1,00 / 1,00	1,00 / 1,00	1,00 / 1,00	1,00 / 1,00	1,00 / 1,00
Potenza effettiva	9,392 kW	1,000 kW	0,900 kW	1,000 kW	2,150 kW	1,200 kW	0,700 kW	0,250 kW	0,200 kW	0,050 kW	0,000 kW	3,200 kW	1,200 kW	1,300 kW
Corrente di impiego Ib [A]	17,25	4,83	4,35	4,83	5,80	5,80	3,38	1,21	0,97	0,24		6,28	5,80	6,28
Corrente nominale In [A]	63	10	16	16	20	10	6	6		6	16	25	8	10
Corrente regolata Ir [A]	1 " In = 63	1 " In = 10	1 " In = 16	1 " In = 16	1 " In = 20	1 " In = 10	1 " In = 6	1 " In = 6		1 " In = 6	1 " In = 16	1 " In = 25	1 " In = 8	1 " In = 10
Idiff [A] / Tdiff [s]		0,03 / 0,00	0,03 / 0,00	0,03 / 0,00	0,03 / 0,00							0,03 / 0,00		
Potere d'interruzione [KA]		4,5	4,5	4,5	10,0	4,5	4,5	4,5			4,5		10,0	4,5
Sezione fase [mm2]		2,5	4	4		2,5	1,5		1,5	1,5	4		1,5	2,5
Sezione neutro linea [mm2]		2,5	4	4		2,5	1,5		1,5	1,5	4		1,5	2,5
Sezione PE [mm2]		2,5	4	4		2,5	1,5		1,5	1,5	4		1,5	2,5
Sigla cavo		FROR	FROR	FROR		FROR	FROR		FROR	FROR	NO7V-K		FROR	FROR
Portata fase [A]		12	18	18		12	8		12	12	21		8	12
Lunghezza linea [m]		30,0	35,0	40,0		30,0	40,0		50,0	50,0	0,0		20,0	30,0
C.d.T. linea / C.d.T. totale	0,0 % / 0,9 %	1,0 % / 2,0 %	0,7 % / 1,6 %	0,9 % / 1,8 %	0,0 % / 0,9 %	1,2 % / 2,2 %	1,6 % / 2,5 %	0,0 % / 0,9 %	0,6 % / 1,5 %	0,1 % / 1,1 %	0,0 % / 0,9 %	0,0 % / 0,9 %	1,3 % / 2,3 %	1,3 % / 2,3 %
N° circuiti raggruppati		9	5	5		9	9		3	3	4		9	9
Codice articolo	T7024MA-63	G8130/10AC	G8130/16AC	G8130/16AC	F84H/20	F810N/10	F881NA/6	F810N/6		F95/12/24	F84A/16	T7024MA-25	F82HZ/8	F810N/10
Modulo differenziale					G43/32AC/2							T7042/125		
NOTE:					SOSTITUZIONE INTERRUTTORE - NUOVO SCATTATO							SOSTITUZIONE INTERRUTTORE - NUOVO SCATTATO		

